

AVANT®

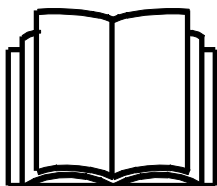
Manuel de l'opérateur pour accessoire



Tondeuse 1500

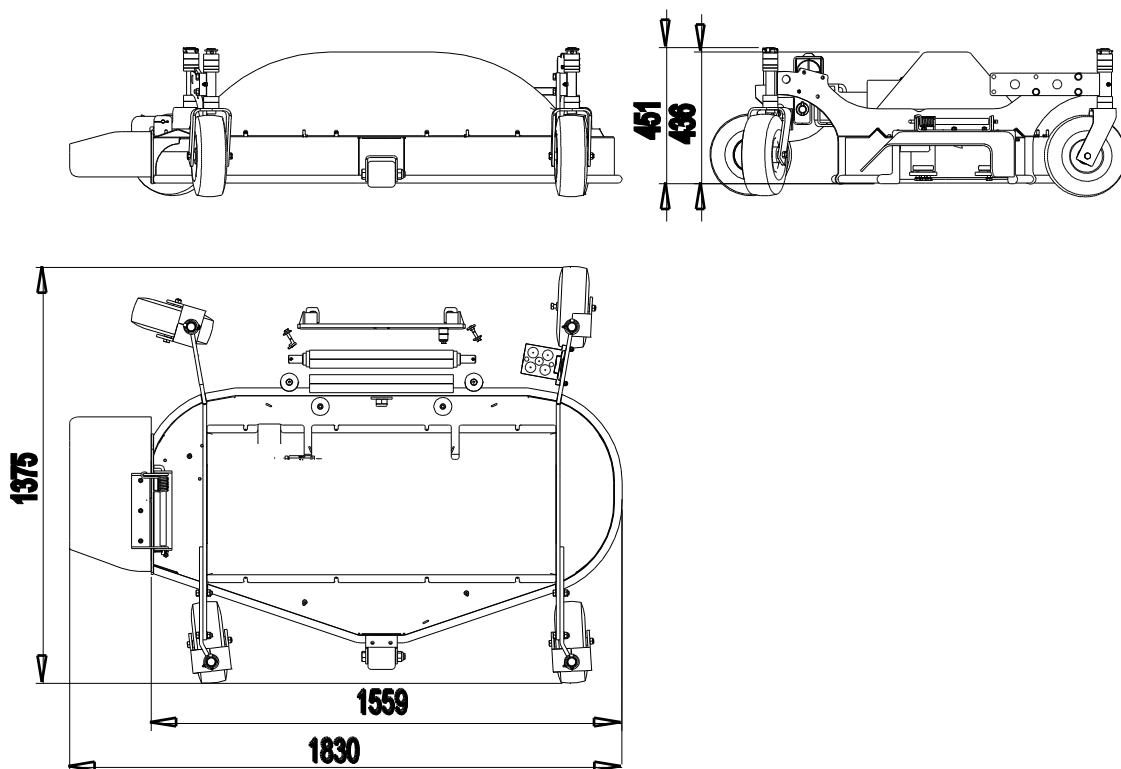
Référence

Pour la série 600, la série 700, R35 A34528



Veillez prendre connaissance de ce manuel avant d'utiliser l'équipement, et suivez soigneusement les instructions.

Gardez ce manuel pour vous y référer ultérieurement.



Fabricant

AVANT[®]
AVANT TECNO OY
e-mail: sales@vanttecno.com

Ylötie 1
33470 YLÖJÄRVI
FINLAND
Tel. +358 3 347 8800
Fax +358 3 348 5511

SOMMAIRE

1. Avant-propos	4
2. Usage prévu	5
3. Consignes de sécurité relatives à la tondeuse à gazon.....	6
4. Spécifications techniques.....	9
4.1 Étiquettes de sécurité et principaux composants de l'accessoire	9
5. Connexion de la tondeuse à gazon au chargeur	11
6. Instructions d'utilisation	15
6.1 Vérifications avant utilisation.....	15
6.2 Utilisation de la tondeuse	16
6.3 OptiFloat®	17
6.3.1 Soupape de sécurité	18
6.4 Réglage de la hauteur de coupe	18
6.5 Manipulation des rognures	19
6.5.1 Installation de la goulotte de décharge latérale	19
6.5.2 Kit de paillage A34530	20
6.6 Retrait d'un blocage.....	20
7. Entretien.....	21
7.1 Inspection des composants hydrauliques	21
7.2 Nettoyage et lubrification de la tondeuse.....	22
7.3 Stockage.....	22
7.4 Aiguisage et remplacement des lames de coupe.....	23
7.4.1 Fixation des lames.....	24
7.5 Vérification et serrage de la courroie	24
8. Clauses de garantie	25


1. Avant-propos

Avant Tecno Oy aimerait vous remercier pour avoir acheté cet accessoire pour votre chargeur Avant. Il a été conçu et fabriqué grâce à plusieurs années d'expérience en développement et fabrication de produit. En vous familiarisant avec ce manuel et en suivant les consignes y contenues, vous garantissez votre sécurité et assurer le fonctionnement fiable et une longue durée de service du matériel. Lisez attentivement les consignes avant de commencer à utiliser ce matériel ou de procéder à son entretien.

L'objectif de ce manuel est de vous aider à :

- manœuvrer le matériel de manière sûre et efficace
- observer et empêcher toutes situations dangereuses
- garder le matériel intact et d'assurer une longue durée de service

Les symboles d'avertissement suivants sont utilisés dans l'ensemble de ce manuel pour indiquer les facteurs qui doivent être pris en considération pour réduire le risque de blessure corporelle ou de dommage matériel :

	AVERTISSEMENT :
	<p>Ce symbole de sécurité se rapporte aux importantes informations de sécurité de ce manuel. Il avertit d'un risque immédiat susceptible de provoquer des blessures corporelles graves.</p> <p>Lisez attentivement le texte d'avertissement accompagnant le symbole et assurez-vous que les autres opérateurs se familiarisent également avec les avertissements, étant donné que la sécurité personnelle est en jeu.</p>

REMARQUE

Ce mot d'alerte indique des informations sur le bon fonctionnement et entretien du matériel.

Le non-respect des consignes accompagnant ce symbole peut entraîner une panne du matériel ou d'autres dommages matériels.

Grâce à ces consignes, même un utilisateur inexpérimenté peut utiliser l'accessoire et le chargeur en toute sécurité. Le manuel comporte également d'importantes consignes pour les opérateurs AVANT expérimentés. Assurez-vous que toutes les personnes qui utilisent le chargeur ont reçu les directives appropriées et se sont familiarisées avec le manuel du chargeur, de chaque accessoire utilisé et toutes consignes de sécurité avant d'utiliser ce matériel. L'utilisation de ce matériel à toute autre fin ou pour tout usage autre que celui décrit dans ce manuel est interdit. Gardez ce manuel à portée de main pendant toute la durée de service de ce matériel. Si vous vendez ou transférez ce matériel, assurez-vous de remettre ce manuel au nouvel propriétaire. En cas de perte ou d'endommagement de ce manuel, vous pouvez demander un nouveau auprès de votre concessionnaire Avant ou auprès du fabricant. Étant donné l'amélioration permanente des produits, certains des détails présentés dans ce manuel peuvent différer de votre matériel. Ce manuel est une traduction des consignes originales données en anglais.

En plus des consignes de sécurité présentées dans ce manuel, vous devez respecter tous les règlements sur la sécurité professionnelle, les lois locales, et les autres réglementations concernant l'utilisation de ce matériel. Les réglementations concernant l'utilisation de ce matériel sur les routes publiques doivent être respectées. Nous nous réservons le droit de modifier le contenu de ce manuel sans préavis.

2. Usage prévu

Le Tondeuse 1500 AVANT est un accessoire convenablement utilisé avec les chargeurs à usages multiples AVANT tel qu'indiqué dans le Tableau 1. La tondeuse à gazon est également adaptée pour les usages résidentiels et professionnels. Elle est destinée à être utilisée pour tondre le gazon sur des surfaces planes, soignées et dépourvues de roches, de souches d'arbre, de grandes branches ou d'autres obstacles similaires. La tondeuse à gazon robuste peut également déchiqueter les feuilles d'arbre et les petites branches pendant la tonte du gazon. La tondeuse à gazon est équipée d'un système de liaison flottante OptiFloat® qui permet à la tondeuse de librement suivre le sol, éliminant ainsi le besoin de flottaison du bras du chargeur. Par ailleurs, le système de flottaison permet l'efficacité de l'inclinaison latérale de la tondeuse.

Le plateau de coupe a des lames 3. En tant que norme, la tondeuse est équipée d'une goulotte de décharge latérale, qui facilite la coupe de longues herbes, ou permet une vitesse de tonte élevée adaptées aux grandes surfaces. Le kit de paillage de bio-découpage est également disponible en option, ce qui convertit la tondeuse en une tondeuse de paillage qui laisse les rognures sous l'appareil. Le Tondeuse 1500 est également disponible sous la forme d'une version ayant une unité collectrice prévue pour les rognures. Ce manuel de l'opérateur n'est applicable que pour les modèles sans unité collectrice de rognures.

Soit un couvercle latéral, une goulotte d'évacuation latérale, un kit de paillage ou une unité collectrice doit être installé sur la tondeuse. L'utilisation de la tondeuse sans la mise en place d'une protection latérale est dangereuse pour l'opérateur et toute personne à proximité, et partant est strictement interdite. La tondeuse à gazon n'est pas destinée à tondre de longs buissons de foin ou une végétation haute équivalente. Elle ne peut pas être utilisée à une position suspendue ; elle est destinée à rouler sur ses propres roues. Pour la tonte de long foin, nous recommandons les faucheuses à fléau AVANT.

L'accessoire a été conçu de sorte à nécessiter le moins d'entretien possible. L'opérateur peut effectuer les tâches d'entretien réguliers. Tous les travaux de réparation ne peuvent pas être effectués par l'opérateur et les opérations de réparation et d'entretien exigeantes doivent être confiées à des professionnels. Tous les travaux d'entretien doivent être réalisés à l'aide d'équipements de sécurité appropriés. Les pièces de rechange doivent être conformes aux spécifications initiales, ce qui peut être garanti par l'utilisation des pièces de rechange d'origine uniquement. Un catalogue distinct de pièces de rechange peut être disponible ; contactez votre concessionnaire Avant à cet effet.

Familiarisez-vous aux instructions du manuel concernant l'entretien. Veuillez contacter votre revendeur AVANT si vous avez des questions supplémentaires sur le fonctionnement ou l'entretien de ce matériel, ou si vous avez besoin de pièces de rechange ou de services d'entretien.

Tableau 1 - Tondeuse 1500 - Compatibilité avec les chargeurs Avant

Avant	216	313S	419	525LPG R28	R35	745
	218	320S	420		630	750
	220	320S+	520	528	635	760i
			R20		640	
A34528	-	-	-	-	•	•

Normalement, la largeur de la tondeuse doit être également à ou supérieure à la largeur du chargeur. Pour la compatibilité avec un modèle non indiqué dans le tableau, contactez votre revendeur Avant.

3. Consignes de sécurité relatives à la tondeuse à gazon

Veillez garder à l'esprit que la sécurité est le résultat de plusieurs facteurs. La combinaison chargeur-accessoire est très puissante et l'utilisation ou l'entretien inapproprié ou imprudent peut provoquer des blessures corporelles graves ou des dommages matériels. C'est pourquoi, tous les opérateurs doivent bien se familiariser avec la bonne utilisation et au manuel de l'opérateur du chargeur et de l'accessoire avant de procéder à leur utilisation. N'utilisez pas l'accessoire si vous ne vous êtes pas complètement familiarisé avec son fonctionnement et les risques connexes.



La mauvaise utilisation, l'utilisation négligente, ou l'utilisation d'un accessoire en mauvais état peut provoquer des risques de blessures graves. Familiarisez-vous avec les commandes du chargeur, la bonne procédure d'accouplement, et la bonne manière de manœuvrer l'accessoire dans un endroit sans risque. Étudiez spécialement comment arrêter le matériel en toute sécurité. Lisez attentivement toutes les précautions de sécurité.



Lisez attentivement toutes les consignes de sécurité avant de manipuler l'accessoire

- Lors de la fixation d'un accessoire au chargeur, **assurez-vous que les boulons de verrouillage de la platine d'accrochage se trouvent à la position inférieure et qu'ils ont verrouillé l'accessoire sur le chargeur.** Ne levez ou ne déplacez jamais un accessoire déverrouillé.
- Le Tondeuse 1500 a été conçu pour être utilisé par un opérateur à la fois. Ne laissez pas d'autres personnes s'approcher de la zone à risque du matériel lorsqu'il est utilisé.
- Ne quittez jamais le siège du conducteur lorsque la tondeuse est en marche ou si le levier de commande du circuit hydraulique auxiliaire du chargeur est verrouillé. Maintenez toujours une **distance de sécurité d'au moins deux mètres** entre des personnes et une tondeuse qui peut démarrer ou se déplacer. Arrêtez la tondeuse suivant la procédure sécuritaire d'arrêt et abaissez la tondeuse fermement au sol avant de quitter le siège du conducteur.
- Mettez la tondeuse en marche uniquement lorsqu'elle est soutenue par toutes ses quatre roues. Faire circuler la tondeuse à une autre position peut exposer les lames, rendant le contact entre elles possible, et provoquera également un risque de vol de débris. Assurez-vous que la soupape de sécurité coupe l'alimentation en huile hydraulique des lames comme prévu ; référez-vous aux instructions de ce manuel.
- Ne quittez pas le siège du conducteur lorsque le bras du chargeur est élevé. Aller sous l'accessoire ou le bras du chargeur élevé est dangereux. Rappelez-vous toujours que le bras peut s'abaisser à cause de la perte de stabilité, d'une panne mécanique, ou si une autre personne manœuvre les commandes du chargeur. Suivez la procédure sécuritaire d'arrêt avant de quitter le siège du conducteur.
- Assurez-vous de ne pas incliner la tondeuse à gazon trop vers le haut, car cela le fera basculer vers le bras du chargeur à cause du mouvement rendu possible par la liaison du système de flottaison.
- Protégez la tondeuse des mouvements inattendus lorsque vous la déverrouillez du chargeur. Déverrouillez-la uniquement sur une surface plane, et utilisez des blocs de bois pour par exemple empêcher tout mouvement de la tondeuse.



- Assurez-vous que la tondeuse est bien soutenue avant de procéder aux inspections, à l'entretien ou aux réglages. S'il est nécessaire d'accéder aux lames, sécurisez la tondeuse avec un équipement de levage approprié ou abaissez-la sur de fermes blocs de bois, par exemple.
- Transportez toujours la tondeuse aussi bas et proche de la machine que possible pour maintenir le centre de gravité bas. Sur des surfaces glissantes, conduisez lentement et en connaissance de cause. Manœuvrez les commandes du chargeur lentement et calmement, en particulier sur un terrain incliné.
- N'utilisez jamais la tondeuse si tous les couvercles, les protections de lame, ou d'autres pièces relatives à la sécurité ne sont pas intactes et bien en place. Soit la protection de décharge latérale ou le kit de paillage doit toujours être installé.
- Vérifiez les lames et nettoyez régulièrement le plateau de tonte. Lisez les instructions relatives à la maintenance et l'entretien et utilisez uniquement des lames d'origine.
- Arrêtez le chargeur et placez l'accessoire à une position sûre tel que l'indique la procédure d'arrêt de sécurité avant de procéder au nettoyage, à l'entretien ou aux réglages.
- Prêtez attention aux environs et à toutes autres personnes et machines se déplaçant dans le voisinage. Prêtez attention aux contours du terrain et à tous autres risques, comme les branches et arbres susceptibles d'atteindre la zone du conducteur, les roches détachées, et les surfaces glissantes.
- Assurez-vous d'utiliser uniquement un accessoire en bon état. Ne modifiez pas l'accessoire de façon à affecter sa sécurité.
- Utilisez l'accessoire uniquement pour le but pour lequel il a été destiné. Toute autre utilisation peut créer des risques de sécurité inutiles et endommager le matériel.
- Assurez-vous que le chargeur soit équipé des composants de sécurité nécessaires, et qu'ils soient en état de fonctionnement. La ceinture de sécurité doit être utilisée. Si l'aire de travail présente des risques spécifiques, utilisez le matériel de sécurité approprié.
- Lisez également les consignes de sécurité et le bon usage du chargeur dans le manuel de l'opérateur du chargeur.



DANGER : Une utilisation incorrecte, inappropriée ou imprudente de l'accessoire peut causer de sérieux risques de blessures graves ou de mort. Familiarisez-vous aux commandes du chargeur dans une zone sans risque. Accordez une attention particulière à l'arrêt sûr de l'accessoire et du chargeur ; suivez la procédure sécuritaire d'arrêt présentée dans ce manuel avant de quitter le siège du conducteur.



ATTENTION : Risque de coupe : Lames tranchantes. Faites attention aux lames tranchantes et au risque d'écrasement, en particulier pendant l'entretien ou lors du retrait des blocages. Arrêtez toujours l'accessoire suivant la procédure sécuritaire d'arrêt. Remarquez que le bras du chargeur s'abaisse et peut s'incliner même si le moteur est arrêté. N'allez jamais sous un bras élevé ou sous un composant de l'accessoire. Tenez-vous à l'écart de la liaison mobile.



Maintenez toujours une distance de sécurité d'au moins deux mètres des autres personnes. Remarquez que la tondeuse peut projeter des pierres, du gravier ou d'autres objets se trouvant dans la zone à une grande vitesse. Ne laissez pas d'autres personnes s'approcher d'une tondeuse en marche.

N'oubliez pas de porter les vêtements de protection appropriés :



- Le niveau de bruit au niveau du siège du conducteur peut dépasser 85 dB(A). Portez des protections auditives lorsque vous travaillez avec le chargeur.



- Portez des gants de protection.



- Portez des chaussures de sécurité lorsque vous travaillez avec le chargeur.



- Portez des lunettes de sécurité lors de la manipulation des composants hydrauliques.

Arrêtez l'accessoire en toute sécurité avant de vous en approcher :



AVERTISSEMENT : Arrêtez toujours l'accessoire suivant la procédure sécuritaire d'arrêt avant de quitter le siège du conducteur. La procédure sécuritaire d'arrêt empêche tous les mouvements accidentels de l'accessoire. Remarquez que le bras du chargeur peut s'abaisser même si le moteur du chargeur est arrêté. Procédure sécuritaire d'arrêt :

- Abaissez le bras et l'accessoire au sol.
- Arrêtez le moteur du chargeur et verrouillez le frein de stationnement.
- Relâchez la pression résiduelle du système hydraulique ; placez tous les leviers de commande hydrauliques à leurs positions extrêmes un certain nombre de fois.
- Empêchez le démarrage de la machine, retirez la clé de contact.

4. Spécifications techniques

Tableau 2 - Tondeuse 1500 - Spécifications techniques

Référence	A34528
Largeur de travail :	1 500 mm
Poids :	220 kg
Hauteur de coupe :	25-100 mm
Système d'entraînement :	Transmission hydraulique, directe / courroie de transmission en V
Lames :	3 pces, 530 mm, A34825
Kit de paillage (équipement en option)	A34530
Pression d'air de la roue de support :	1,5 - 2 bar
Flux hydraulique recommandé :	45-55 l/min
Entrée maximale d'énergie hydraulique :	22,5 MPa (225 bar), 65 l/min
Chargeurs AVANT compatibles :	Voir le Tableau 1

REMARQUE

Choisissez une tondeuse compatible avec le chargeur. Ne dépassez pas l'entrée maximale d'énergie hydraulique ou la pression de fonctionnement.

4.1 Étiquettes de sécurité et principaux composants de l'accessoire

Ci-dessous répertoriés les étiquettes et marquages qui doivent être visibles sur le matériel. Remplacez les étiquettes d'avertissement, si elles deviennent floues ou si elles se décollent complètement. De nouvelles étiquettes sont disponibles auprès de votre revendeur ou accessibles à partir des coordonnées indiquées sur la couverture.



Les étiquettes d'avertissement contiennent d'importantes informations sur la sécurité et aident à identifier et à se rappeler des risques liés au matériel. Remplacez les étiquettes d'avertissement endommagées ou manquantes par de nouvelles.

Tableau 3 - Emplacements des autocollants et messages d'avertissement

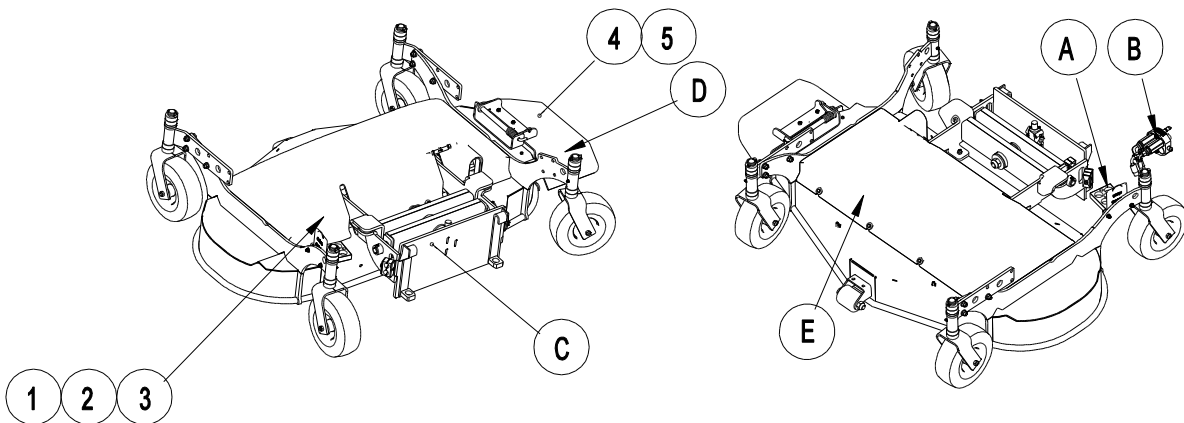
	Autocollant	Explication
1	A46771	Lisez les consignes avant utilisation.
2	A46772	Risque d'écrasement - N'allez pas sous l'accessoire élevé ; restez à l'écart de l'équipement en position haute.
3	A46798	Risque d'être attiré dans et écrasé par les composants de la courroie de transmission ; ne mettez jamais la machine en marche si tous les couvercles ne sont pas en place.
4	A46802	Faites attention aux lames tranchantes - ne vous approchez jamais des composants rotatifs et n'utilisez pas l'équipement sans que tous les couvercles ne soient en place.
5	A46799	Faites attention à la projection d'objets ; maintenez une distance de sécurité de l'équipement (2 m). *Sur la goulotte de décharge latérale, si elle existe.

		Avant Tecno Oy Ylötie 1 FIN-33470 YLÖJÄRVI	
TYPE		No.	
	kg		
	l/min		
Max	l/min,	MPa (bar)
2014	Made in EU www.avanttecno.com		

Plaque d'identification de l'accessoire

Tableau 4 - Principaux composants de la tondeuse à gazon

A	Multiconnecteur (ou raccords rapides conventionnels)
B	Support porte-multiconnecteur
C	Platine d'accrochage et liaison de flottaison OptiFloat®
D	Couvercle latéral / goulotte de décharge
E	Couvercle de protection



5. Connexion de la tondeuse à gazon au chargeur

La fixation de l'accessoire au chargeur est rapide et facile, mais doit se faire avec soin. L'accessoire est monté sur le bras de chargeur à l'aide de la platine d'accrochage se trouvant sur le bras de chargeur et la contrepartie sur l'accessoire.

Si l'accessoire n'est pas verrouillé sur le chargeur, il peut se détacher de ce dernier et provoquer une situation dangereuse. Le chargeur ne doit pas être conduit et le bras ne doit jamais être levé lorsque l'accessoire n'a pas été verrouillé. Pour éviter des situations dangereuses, suivez toujours la procédure d'accouplement présentée ci-dessous. Rappelez-vous également des consignes de sécurité décrites au Chapitre 3. L'accessoire est monté sur le chargeur comme suit :

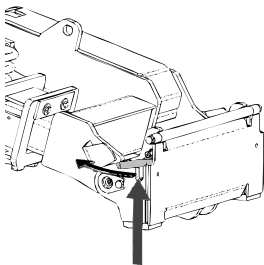


AVERTISSEMENT : Risque d'écrasement - Assurez-vous qu'un accessoire déverrouillé ne se déplacera ou ne tombera pas. Ne vous tenez pas dans la zone entre l'accessoire et le chargeur. Montez l'accessoire uniquement sur une surface plane.

Ne déplacez ou ne levez jamais un accessoire qui n'a pas été verrouillé.

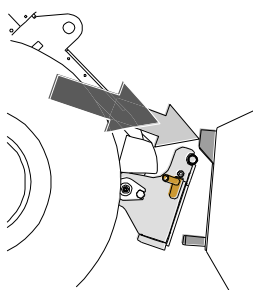
Raccord rapide Avant :

Étape 1 :



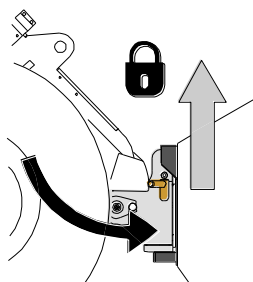
- Soulevez les boulons de verrouillage de la platine d'accrochage et tournez-les vers l'arrière pour les faire entrer dans la fente afin de les verrouiller en position supérieure.
- Si votre chargeur est équipé d'une platine d'accrochage hydraulique, consultez les consignes supplémentaires relatives à l'utilisation du système de verrouillage des manuels pertinents.
- Assurez-vous que les flexibles hydrauliques (et le harnais électrique, le cas échéant) ne sont pas sur la voie pendant l'installation.

Étape 2 :



- Basculez la platine d'accrochage vers avant (basculement, levier de commande du chargeur, vers droit) sur position où la pointe supérieure de la platine se trouve inclinée vers l'avant.
- Conduisez le chargeur sur l'accessoire. Si votre chargeur est équipé d'un bras télescopique, vous pouvez l'utiliser.
- Alignez les boulons supérieurs de la plaque à raccord rapide du chargeur afin qu'ils se trouvent sous les supports correspondants de l'accessoire.

Étape 3 :

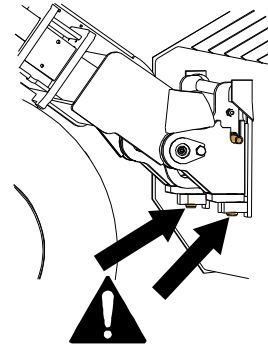


- Levez légèrement le bras - tirez le levier de commande du bras vers l'arrière pour élever l'accessoire au-dessus du sol.
- Tournez le levier de commande du bras à gauche afin de tourner la section inférieure de la platine d'accrochage sur l'accessoire.
- Verrouillez les boulons de verrouillage ou verrouillez le verrouillage hydraulique.
- **Vérifiez toujours le verrouillage des boulons de verrouillage.**



Risque de chute d'objets - Évitez la chute de l'accessoire

Un accessoire qui n'a pas été complètement verrouillé sur le chargeur peut tomber sur le bras ou chuter en direction de l'opérateur, ou encore tomber sous le chargeur pendant la conduite, provoquant ainsi la perte de contrôle du chargeur. Ne déplacez ou ne levez jamais un accessoire qui n'a pas été verrouillé. Avant de déplacer ou lever l'accessoire, assurez vous que les boulons de fixation sont bien verrouillés sur la position basse et entrent dans les trous sur les accroches de l'accessoire.



Une inclinaison ou un levage excessif d'un accessoire non verrouillé augmente le risque de renversement de l'accessoire. N'utilisez pas le verrouillage automatique des boulons de verrouillage lorsque l'accessoire est élevé à plus d'un mètre du sol. Si les boulons de verrouillage ne retournent pas à la position normale lors de l'inclinaison, n'inclinez ou n'élevez plus l'accessoire. Abaissez l'accessoire au sol et fixez le verrouillage manuellement.

Sur les chargeurs Avant, les tuyaux hydrauliques sont connectés à l'aide du système de multiconnecteur. Si vous avez un chargeur Avant de la série 300-700 ayant les coupleurs rapides conventionnels et souhaitez passer au système de multiconnecteur, contactez votre concessionnaire ou le point d'entretien Avant pour obtenir les instructions ou solliciter les services d'installation.



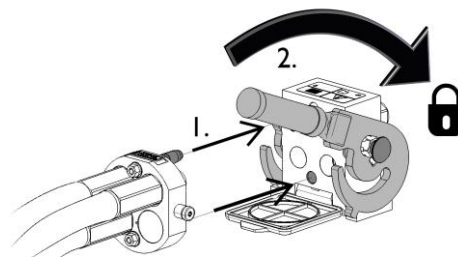
AVERTISSEMENT : Ne connectez ou déconnectez pas le multiconnecteur ou autres composants hydrauliques quand le levier de commande des hydrauliques extérieures se trouve en position verrouillée, ou le système hydraulique est sous pression. Raccordement ou détachement des flexibles hydrauliques de l'accessoire quand le système hydraulique est sous pression peut provoquer les mouvements accidentels de l'accessoire ou l'éjection de l'huile hydraulique à haute pression, ce qui peut causer des blessures ou brûlures graves. Suivez le démarche arrêt sûr avant de détacher le multiconnecteur.

REMARQUE

Gardez tous les raccords aussi propre que possible - utilisez les bouchons protectifs sur l'accessoire et sur le chargeur. Les impuretés, glace etc. peuvent rendre le raccordement des raccords beaucoup plus difficile. Ne laissez pas les flexibles hydrauliques de l'accessoire tomber au sol; placez les flexibles dans leur support sur l'accessoire.

Raccordement du multiconnecteur:

1. Aligner les deux boulons dans le multiconnecteur de l'accessoire avec les deux trous dans le multiconnecteur du chargeur. Il n'est pas possible de coupler le multiconnecteur si le multiconnecteur de l'accessoire est sens dessus dessous.
2. Coupler et verrouiller le multiconnecteur en tournant le levier vers le chargeur.

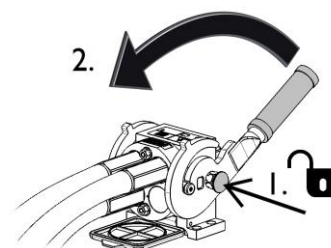


Le levier doit tourner légèrement jusqu'à la position verrouillée. Si cela n'est pas le cas, vérifier l'alignement et position des multiconnecteurs de l'accessoire et du chargeur, et nettoyer les connecteurs. Arrêter le moteur thermique et dépressuriser le système hydraulique.

Débranchement du multiconnecteur:

Avant de débrancher le multiconnecteur descendez l'accessoire au sol ferme et plat.

1. Déconnecter les hydrauliques extérieures.
2. Débranchez le multiconnecteur en pressant au bouton rouge sur le multiconnecteur du chargeur, et en tournant en même temps le levier vers l'accessoire.
3. Après avoir terminé l'opération, placez le multiconnecteur dans son support dans l'accessoire.



Raccords rapides conventionnels

(raccords alternatifs pour certains modèles de chargeur) :

Avant de connecter ou de déconnecter les raccords rapides standard, la pression résiduelle doit être relâchée tel qu'indiqué ci-dessous. Les raccords rapides conventionnels ne se connecteront pas s'il y a de la pression dans le système hydraulique.



Pour connecter et déconnecter les raccords standard, placez le collier à l'extrémité du raccord femelle. Les tuyaux doivent être connectés de sorte que le raccord équipé d'un capuchon coloré soit connecté au raccord correspondant du chargeur. Notez que les capuchons protecteurs placés sur le chargeur et l'accessoire peuvent être attachés l'un à l'autre pendant l'utilisation afin de réduire l'accumulation de saleté. Lors de la déconnexion des raccords rapides standard, une petite quantité d'huile peut couler des raccords. Portez des gants de protection et disposez à portée d'un chiffon pour nettoyer l'équipement.

Déconnexion des tuyaux hydrauliques :

Avant de déconnecter les raccords, abaissez l'accessoire jusqu'à une position sûre sur une surface solide et plane. Tournez le levier de commande du circuit hydraulique auxiliaire jusqu'à sa position neutre.

REMARQUE

Lors du découplage de l'accessoire, déconnectez toujours les raccords hydrauliques avant de déverrouiller la platine d'accrochage, afin d'éviter d'endommager le tuyau et tous déversements d'huile. Réinstallez les capuchons protecteurs sur les raccords pour empêcher l'entrée d'impuretés dans le système hydraulique.

Relâchement de la pression hydraulique résiduelle :

Si la pression résiduelle est laissée dans le système hydraulique de l'accessoire, il est souvent possible de déconnecter les raccords hydrauliques, mais il peut être difficile de les connecter la prochaine fois. Si les raccords ne se connectent pas, la pression résiduelle doit être relâchée en tournant le levier de commande du circuit hydraulique auxiliaire du chargeur, lorsque le moteur est arrêté. Pour s'assurer qu'il n'y ait pas de pression résiduelle dans le système hydraulique de l'accessoire, arrêtez le moteur du chargeur et effectuez un mouvement de va-et-vient avec le levier de commande du circuit hydraulique auxiliaire avant de déconnecter les raccords.

6. Instructions d'utilisation

Vérifiez une fois de plus l'accessoire et l'environnement de travail avant de commencer à travailler, et assurez-vous que tous les obstacles ont été enlevés de l'aire de travail. Une inspection rapide du matériel et de l'aire de travail avant l'utilisation fait partie des mesures à prendre pour assurer la sécurité et la meilleure performance du matériel.

6.1 Vérifications avant utilisation



Avant d'utiliser la tondeuse, vérifiez qu'elle est intacte et que tous les couvercles de protection sont en place.

REMARQUE

Avant chaque utilisation, vérifiez le fonctionnement de la tondeuse et assurez-vous que les lames peuvent tourner librement. Vérifiez qu'il n'y a pas de ficelle ou d'autres corps étrangers enroulés autour des lames, et que la liaison flottante peut se déplacer comme prévu.

- Retirez ou marquez visiblement tous les obstacles, comme les ordures, les grandes branches d'arbre ou grosses pierres, de la zone de travail avant la manœuvre. Vérifiez la zone pour voir s'il y a d'éventuels fossés, trous d'hommes ou d'autres zones dangereuses. N'oubliez pas que les herbes hautes peuvent cacher des obstacles.
- Réglez et verrouillez toutes les roues de la tondeuse à la même hauteur.
- Vérifiez le bon fonctionnement de la soupape de sécurité, voir le chapitre Optifloat.
- Assurez-vous que les spectateurs soient à une distance de sécurité lors de la manœuvre du matériel. Ne laissez personne entrer dans la zone à risque du bras ou se tenir directement devant le chargeur. Assurez-vous également qu'il est possible de reculer en toute sécurité avec le chargeur. Ne supposez jamais que les spectateurs resteront où vous les avez vu pour la dernière fois ; les enfants en particulier sont souvent attirés par les équipements mobiles.
- Vérifiez l'état général de l'accessoire et du chargeur, et vérifiez les éventuelles fuites d'huile. L'accessoire ne doit pas être utilisé s'il y a une anomalie dans le système hydraulique du chargeur ou de l'accessoire. Référez-vous au Chapitre 7 pour connaître les consignes d'entretien.
- Manœuvrez l'accessoire et les commandes du chargeur uniquement lorsque vous êtes assis sur le siège du conducteur. Assurez-vous que le chargeur et l'accessoire sont utilisés de manière sûre et tel que prévu. Ne laissez pas les enfants prendre les commandes de cet équipement.
- N'utilisez jamais le chargeur ou les accessoires sous l'influence de l'alcool, des drogues, des médicaments qui peuvent perturber le jugement ou provoquer des somnolences, ou encore empêcher d'être médicalement apte à l'utilisation de cet équipement.
- N'oubliez pas les bonnes méthodes de travail et évitez d'inutilement quitter le siège du conducteur.

REMARQUE

Nettoyez régulièrement le groupe refroidisseur d'huile du chargeur ; référez-vous au manuel de l'opérateur du chargeur pour obtenir plus d'instructions. La surchauffe de l'huile réduit la puissance et affecte la durée de service des composants hydrauliques de l'accessoire et du chargeur.

6.2 Utilisation de la tondeuse

Pour démarrer la tondeuse à gazon, tournez le levier du circuit hydraulique auxiliaire du chargeur jusqu'à sa position verrouillée. La tondeuse peut être arrêtée en relâchant le levier. Si les tuyaux hydrauliques sont mal connectés lors de l'utilisation des raccords rapides conventionnels, la tondeuse à gazon ne se mettra pas en marche. Changez la position des tuyaux si nécessaire.

REMARQUE

Il est important de régler le système de flottaison tel qu'indiqué à la page suivante. Sinon, les lames peuvent ne pas tourner, ou la tondeuse ne suivra pas bien le sol.

- Réglez le régime en TR/MIN du moteur de sorte que le flux hydraulique auxiliaire du chargeur se trouve dans la plage spécifiée pour la tondeuse. Un flux trop petit ne fera pas tourner les lames assez vite pour permettre d'obtenir de bons résultats de tonte. Cependant, un réglage trop élevé entraînera un excès de vibration et de bruit, ce qui peut endommager la tondeuse. En général, seul le réglage de pompe 1 doit être utilisé (sur les chargeurs applicables).
- Réglez la vitesse d'entraînement en fonction de la hauteur de coupe, du type d'herbe, et d'autres conditions. Pour assurer la propreté de la coupe, les lames doivent tourner assez rapidement. Surveillez la vitesse de chargement et de rotation de la tondeuse en étant attentif aux changements des bruits produits.
- Évitez de couper l'herbe humide. L'herbe humide ou dense peut s'accumuler sous le plateau et progressivement diminuer la performance de la tondeuse.
- Maintenez les lames en bon état et maintenez la tondeuse propre. Les lames tranchantes accroîtront l'efficacité et amélioreront la qualité de coupe.
- Évitez de trop couper en un passage. En général, pas plus du tiers de la longueur de l'herbe doit être coupé à la fois. Les herbes hautes peuvent exiger une coupe incrémentielle à une hauteur de coupe progressivement inférieure.
- La tonte dans le sens inverse n'est pas recommandée car les roues du chargeur compactent l'herbe juste avant la coupe pendant la marche arrière.



La tondeuse peut projeter des pierres, la saleté, ou d'autres matériaux à une vitesse élevée, également en configurations de paillage ou de collecte. Maintenez une distance de sécurité d'autres personnes et arrêtez la tondeuse lorsqu'il y a des pierres ou d'autres objets au sol. N'orientez jamais la goulotte de décharge latérale (si elle existe) en direction des personnes, animaux, bâtiments, véhicules ou objets fragiles.



Regardez toujours dans le sens de marche du chargeur. Avant de faire la marche arrière, assurez-vous toujours que les spectateurs, en particulier les enfants, soient à une distance de sécurité pour éviter les accidents par retournement.



L'utilisation d'une tondeuse puissante exige l'attention totale de l'opérateur. N'effectuez pas des actions distrayantes lors de la tonte, comme l'utilisation des dispositifs mobiles.

REMARQUE

Arrêtez immédiatement la tondeuse si elle produit des bruits anormaux, vibre ou si les lames sont bloquées. Déterminez la cause de cette situation avant de continuer l'utilisation.

Tondez les pentes en conduisant vers le haut et vers le bas, et pas de manière transversale. Évitez de démarrer la machine ou de vous arrêter sur une pente. Soyez extrêmement prudent lorsque vous changez de sens sur des pentes.

Si les pneus perdent la traction, arrêtez les lames de tondeuse et descendez lentement la pente. Ne tondez pas près des dénivelés, des fossés ou des remblais. Le chargeur peut soudainement se retourner si une roue est sur le bord d'une falaise, d'un fossé ou si un bord s'effondre.

6.3 OptiFloat[®]

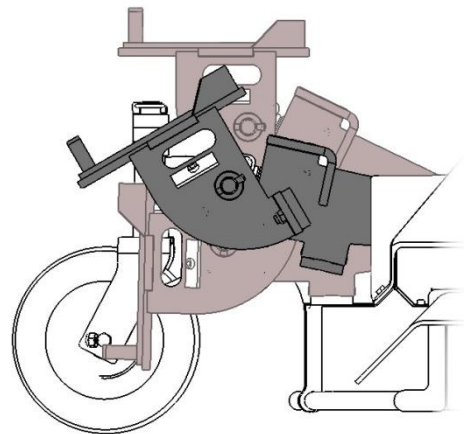
L'accessoire est équipé d'un système de flottaison mécanique qui permet l'efficacité du fonctionnement sur des terrains irréguliers. La flottaison se réfère à une liaison qui permet à l'accessoire de suivre les contours de la surface du sol sans déplacer le bras du chargeur. OptiFloat[®] permet à l'accessoire de s'incliner aussi de façon latérale et élimine le besoin de flottaison du bras du chargeur.

La flottaison est réglée à l'aide des commandes du bras du chargeur à partir du siège du conducteur, lorsque vous êtes prêt à commencer à utiliser la machine.

Pour régler la liaison Optifloat afin de corriger la position initiale :

- Positionnez le bras du chargeur et sa platine d'accrochage environ au milieu des positions extrêmes de la liaison flottante.
- La position médiane de la figure adjacente indique le bon réglage initial.

Le fonctionnement de la flottaison est grandement affecté par son réglage. Si la flottaison a été réglée trop élevée, l'accessoire reste facilement suspendu en l'air. Lorsqu'elle est trop basse, les roues avant du chargeur s'élèvent facilement du sol.

**REMARQUE**

Lors du réglage de la liaison de flottaison de la tondeuse à la bonne position de fonctionnement, évitez d'appuyer fortement l'accessoire contre le sol avec le bras du chargeur pour ne pas l'endommager. Manœuvrez les mouvements de levage et d'inclinaison du bras du chargeur avec soin.

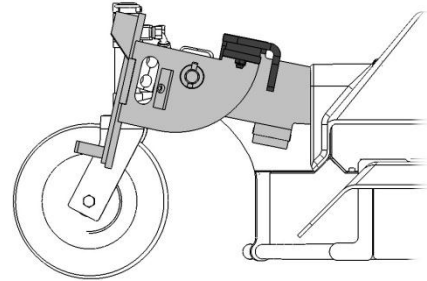
6.3.1 Soupape de sécurité

Pour des raisons de sécurité, l'accessoire est équipé d'une soupape qui empêche l'utilisation de l'accessoire lorsqu'il a été soulevé du sol. La soupape arrête le flux hydraulique allant vers le moteur hydraulique de l'accessoire lorsque l'accessoire est élevé ou lorsque la flottaison a été réglée trop basse. Sur des sols irréguliers, la soupape de sécurité peut agir trop souvent, d'où le réglage de la bonne position de flottaison est importante pour le bon fonctionnement de l'accessoire.

REMARQUE

Lorsque la liaison est réglée à la position indiquée sur la figure, le moteur ne tournera pas parce que la soupape de sécurité est activée. La platine d'accrochage du bras doit être inclinée suffisamment vers l'avant.

La position de flottaison doit être vérifiée si le moteur ne tourne pas du tout ou tourne juste de façon incohérente même lorsque le levier de commande hydraulique auxiliaire du chargeur est verrouillé.



Vérifiez régulièrement le fonctionnement de la soupape de sécurité. Inclinez la platine d'accrochage vers le haut (sens de remplissage du godet) pour activer la soupape ; le moteur doit s'arrêter une fois que la liaison est entièrement inclinée. N'utilisez jamais l'accessoire si la soupape est défectueuse, contactez le service, si nécessaire.

6.4 Réglage de la hauteur de coupe

La hauteur de coupe peut être réglée à l'aide des douilles plastiques se trouvant sur les axes verticales des roues porteuses. La tondeuse n'a pas besoin d'être déconnectée du chargeur tout en réglant la hauteur. Pour régler la hauteur :

1. Levez légèrement l'accessoire du sol avec le chargeur et arrêtez le moteur.
2. Retirez la goupille fendue de l'axe vertical de la roue porteuse. Tirez la roue hors de son support.
3. Déplacez les douilles plastiques du haut au bas du support ou vice versa, en fonction de votre souhait d'élever ou d'abaisser la tondeuse.
4. Repoussez l'axe à l'intérieur à travers le support et réinstallez la goupille fendue.
5. Répétez les étapes 2 à 4 pour chaque roue. Assurez-vous que toutes les roues sont réglées à la même hauteur.



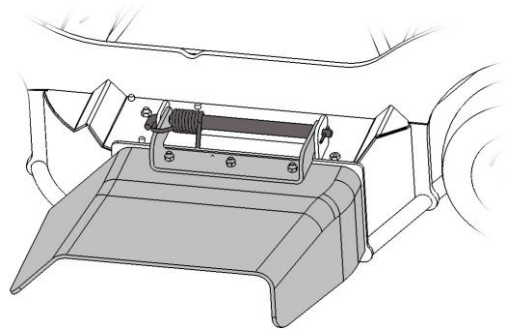
REMARQUE

Il y a deux épaisseurs de douilles plastiques (10 et 20 mm) pour un réglage précis de la hauteur de fonctionnement. Réglez toutes les roues à la même hauteur.

6.5 Manipulation des rognures

Décharge latérale (standard) :

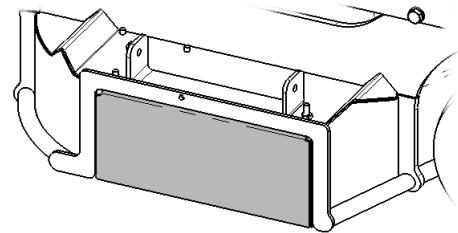
En configuration standard, la Tondeuse 1500 se débarrasse des rognures à travers la goulotte de décharge latérale. La décharge latérale demande moins d'énergie que le mode Paillage, d'où elle est souvent pratique sur de grandes surfaces, car elle rend possible la tonte sur des herbes légèrement longues et à une vitesse de déplacement élevée.



Paillage (supplément en option) :

Le paillage permet de laisser les rognures déchiquetées au sol lorsque le gazon est tondu assez souvent. Le mode Paillage fonctionne de manière optimale avec l'herbe sèche et lorsque peu d'herbe est coupée à la fois.

Si nécessaire, il est possible de fixer la trousse de paillage A34530 à la tondeuse pour permettre une répartition uniforme des rognures sous la tondeuse.

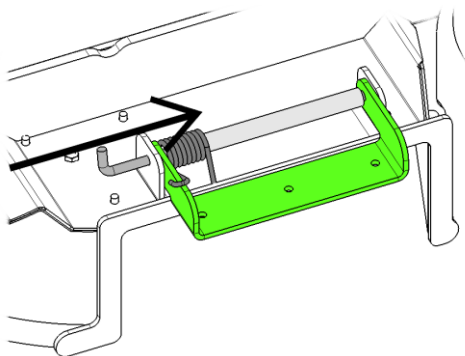


N'utilisez pas la tondeuse à gazon si la goulotte de décharge ou le kit de paillage n'a pas été fixé en toute sécurité. Assurez-vous que tous les boulons de fixation sont serrés en toute sécurité. Assurez-vous que la tondeuse à gazon est bien soutenue pendant les procédures d'installation ; suivez la procédure sécuritaire d'arrêt.

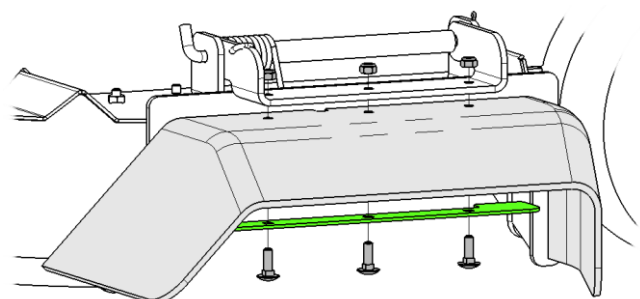
6.5.1 Installation de la goulotte de décharge latérale

Pour fixer la goulotte de décharge latérale, installez le support, la goupille et le ressort d'abord :

1



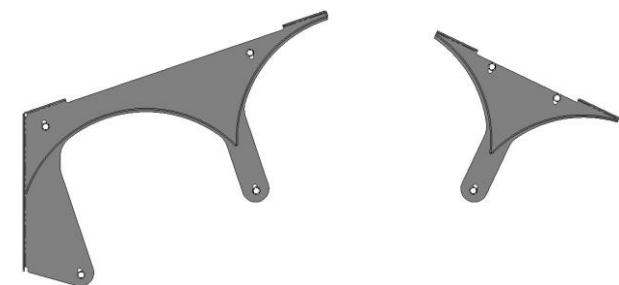
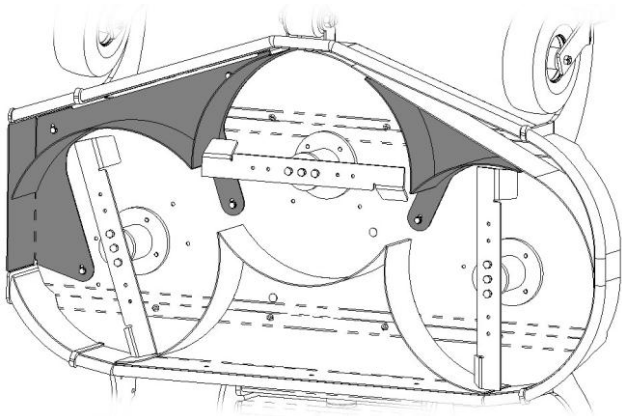
2



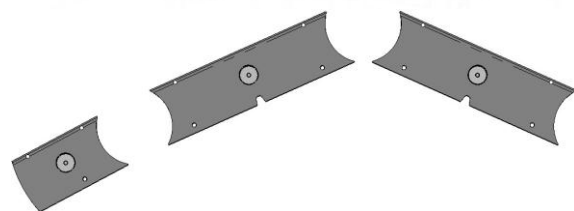
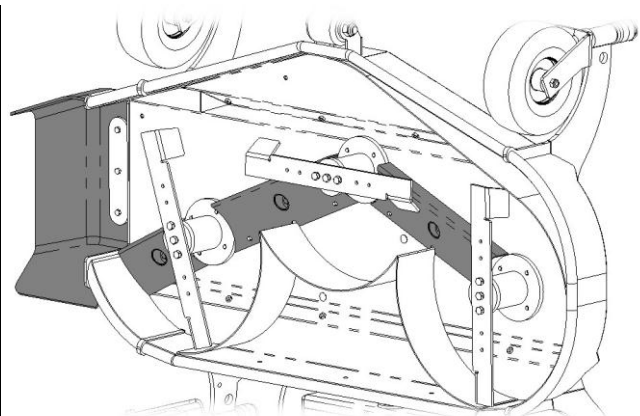
Assurez-vous que la goulotte de décharge latérale est intacte et bien fixée. La goulotte ne doit être enlevée que lorsque le kit de paillage est installé.

6.5.2 Kit de paillage A34530

Le kit de paillage A34530 comprend les composants à fixer au plateau de coupe, qui guident l'herbe autour des lames et bloquent la décharge latérale (figure à gauche). En même temps, les guides de décharge latérale sont retirés à partir du bas du plateau de coupe (figure à droite).



Kit de paillage



Décharge latérale

6.6 Retrait d'un blocage

Il est peu probable que le plateau de coupe se bloque lors du fonctionnement normal. Cependant, lors de la tonte de l'herbe humide ou de la conduite à une vitesse trop élevée, la goulotte de décharge latérale peut se bloquer. En cas de blocage, vérifiez également le plateau de coupe et nettoyez-le si nécessaire.



Arrêtez toujours le chargeur suivant la procédure sécuritaire d'arrêt avant de vous approcher de la tondeuse. N'accédez jamais au plateau de coupe si les lames peuvent commencer à tourner ou si la tondeuse peut se déplacer.

7. Entretien

L'accessoire a été conçu de sorte à nécessiter le moins d'entretien possible. L'entretien continu inclut le nettoyage et la lubrification réguliers, et la surveillance de l'état de l'accessoire. Étant donné le risque d'écrasement dû à l'abaissement des pièces de la machine, tous les travaux d'entretien doivent être effectués lorsque les pièces mobiles ont été complètement abaissées au sol et que l'accessoire est reposé à plat sur le sol.



DANGER : Risque d'écrasement - Ne vous placez jamais sous l'accessoire élevé.

Assurez-vous que l'accessoire est bien soutenu pendant tous les travaux d'entretien. Ne vous placez jamais sous l'accessoire élevé. Le bras du chargeur peut s'abaisser de façon inattendue pendant l'entretien, ce qui provoquerait de graves blessures dues à l'écrasement ou au choc, et ce même lorsque le moteur du chargeur n'est pas en marche. Tous les travaux d'entretien doivent être effectués lorsque l'accessoire a été abaissé jusqu'à une position sûre.

7.1 Inspection des composants hydrauliques

Vérifiez l'état des tuyaux et composants hydrauliques lorsque le moteur a été arrêté et la pression déchargée. N'utilisez pas l'équipement, si vous découvrez une fuite dans le système hydraulique de l'accessoire ou du chargeur. La fuite de liquide hydraulique peut pénétrer dans la peau et provoquer de graves blessures. Consultez immédiatement un médecin en cas de pénétration du liquide hydraulique dans la peau. Lavez soigneusement toute partie du corps qui a été en contact avec l'huile hydraulique avec l'eau et le savon. Le liquide hydraulique est également nocif pour l'environnement et toute fuite dans l'environnement doit être évitée. Réparez toutes les fuites immédiatement après les avoir détectées ; une petite fuite peut rapidement s'aggraver. Faites fonctionner l'accessoire uniquement avec le type d'huile hydraulique autorisé pour les chargeurs Avant.



DANGER : Risque d'injection de liquide à haute pression à travers la peau - Relâchez la pression avant de procéder à l'entretien. Ne manipulez jamais les composants hydrauliques lorsque le système hydraulique est sous pression, car un raccord peut se rompre ou se desserrer et l'huile déversée peut provoquer de graves blessures. N'utilisez pas l'équipement, si vous découvrez un défaut dans le système hydraulique.



Vérifiez les tuyaux de manière visuelle pour voir s'il y a des fissures ou des abrasions. En cas de signes de fuites, pour vérifier un composant, tenez un morceau de carton dans la zone où la fuite est suspectée. N'utilisez pas les mains pour rechercher les fuites. Surveillez le niveau d'usure des tuyaux et arrêtez de les utiliser si la couche de surface d'un tuyau est usée. Vérifiez le cheminement des tuyaux ; réglez les colliers de serrage pour éviter l'abrasion des tuyaux. Ces tuyaux ont une durée de service limitée. En fonction des conditions d'utilisation, tous les tuyaux doivent être minutieusement inspectés au plus après 3 à 5 ans d'utilisation, et si nécessaire, ils doivent être remplacés par de nouveaux.

La détection d'un défaut implique que le tuyau ou composant hydraulique doit être remplacé et que l'équipement ne doit pas être utilisé jusqu'à ce qu'il soit réparé. Les pièces de rechange sont disponibles auprès de votre revendeur ou du point d'entretien autorisé AVANT le plus proche. Si vous ne possédez pas de connaissances adéquates et d'expérience appropriée sur les montages hydrauliques et les précautions à prendre pour procéder aux réparations en toute sécurité, confiez les travaux de réparation aux techniciens d'entretien professionnels.

7.2 Nettoyage et lubrification de la tondeuse

L'herbe sèche peut s'accumuler de sorte à réduire la performance de la tondeuse et doit être retirée après chaque utilisation. Le châssis de tondeuse doit uniquement être nettoyé de façon manuelle pour éviter d'endommager les roulements. Arrêtez le chargeur et déconnectez les raccords hydrauliques, puis retirez l'herbe à l'aide d'une baguette ou d'une brosse. Si vous utilisez un nettoyeur à pression, vous devez prendre des précautions pour éviter de pulvériser les roulements et les composants hydrauliques.

REMARQUE

La tondeuse peut être nettoyée avec un nettoyeur à pression uniquement si une faible pression est utilisée et que l'on évite de pulvériser les roulements et les composants hydrauliques. Les roulements peuvent s'endommager s'ils sont pulvérisés à une pression élevée.

Sur le Tondeuse 1500, il existe des points de lubrification uniquement sur les pattes verticales de support des roues. Ajoutez une petite quantité de graisse sur ces pièces 1 à 3 fois par an. Nettoyez l'extrémité du manchon avant de procéder au graissage et ajoutez juste une petite quantité de graisse à la fois. Tous les dispositifs de lubrification sont des manchons R1/8 po standard. Remplacez tous manchons endommagés. Les roulements des lames de tondeuse n'ont pas besoin d'entretien et ne peuvent pas être graissés. La liaison de flottaison n'a pas normalement besoin de lubrification, mais si vous le jugez nécessaire, appliquez l'huile aux points de liaison.

7.3 Stockage

Découplez et rangez l'accessoire sur un sol horizontal, mais évitez de laisser que l'accessoire repose directement au sol. Placez-le sur des blocs de bois ou sur une palette, par exemple. Le meilleur endroit où ranger l'accessoire est un lieu où il est protégé de la lumière directe du soleil, de la pluie et des températures extrêmes. Assurez-vous que l'accessoire est protégé de tous les mouvements pendant le stockage, et ne montez jamais sur l'accessoire.

Avant le stockage hivernal, nettoyez soigneusement le plateau de coupe et les composants de la tondeuse, en enlevant tout le reste de rognures. Retouchez la peinture si nécessaire et graissez les points de lubrification pour empêcher la rouille.

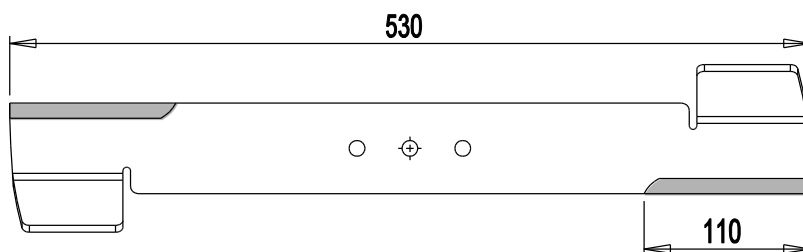
7.4 Aiguisage et remplacement des lames de coupe

Les lames s'usent pendant l'utilisation normale et l'utilisation des lames doit être vérifiée après quelques usages. Si le plateau de tonte est propre, les signes qui indiquent que les lames sont émoussées ou endommagées sont les suivants :

- Baisse de la qualité de coupe, entraînant l'inégalité de la coupe, la déchirure de l'herbe ou le jaunissage de l'herbe après la tonte.
- Baisse de la performance / accroissement des besoins en énergie
- Augmentation des vibrations ou du bruit

Les lames usées de manière uniforme peuvent être aiguisées, mais en cas d'entaille profonde, de fissures, de marques d'impact de roche ou de signes similaires de dommage, les lames doivent être remplacées par de nouvelles. Aigusez toutes les surfaces de lame de la même manière pour maintenir la stabilité.

N'aigusez pas trop les lames, car le couteau, tout comme les lames aiguisées s'usera très rapidement. Remarquez que la température de la lame doit rester aussi stable que possible pendant l'aiguisage ; le chauffage excessif pendant l'aiguisage réduira la force et la résistance à l'usure de l'acier. Vérifiez la stabilité des lames après l'aiguisage. Utilisez uniquement des lames identiques à celles d'origine ; utilisez uniquement des pièces de rechange d'origine. Remarquez la force de la zone d'aiguisage de la lame tel qu'indiqué sur la figure ci-dessus



A34825

REMARQUE

Si les lames ont de grandes entailles ou fissures, ou si leur usure est excessive ou inégale, toutes les lames doivent être remplacées. Aigusez ou remplacez toujours toutes les lames en même temps.



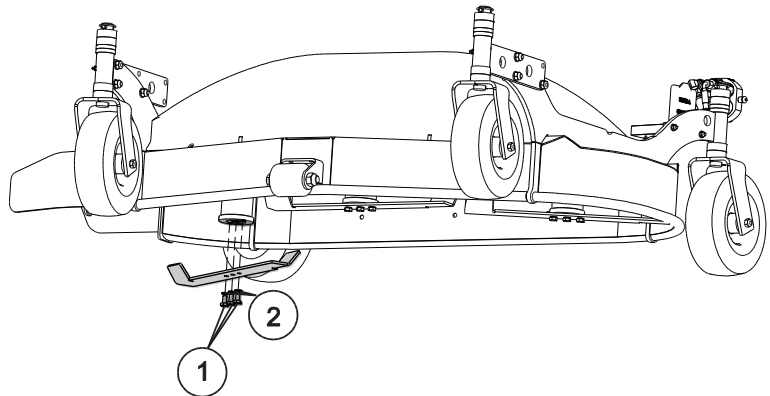
Utilisez toujours des bonnes gants de protection lorsque vous manipulez les lames. Assurez-vous que la tondeuse est bien soutenue pendant l'inspection ou lors du remplacement des lames.

7.4.1 Fixation des lames

Les lames sont raccordées par trois boulons réguliers. La courroie en V permet une flexibilité suffisante pour protéger les lames et d'autres composants lorsqu'ils heurtent une roche ou un autre gros obstacle.

1. Trois boulons de retenue
2. Après avoir remis les lames sur la tondeuse, une rondelle de blocage doit être insérée sous chaque boulon.

Assurez-vous que tous les boulons sont serrés en toute sécurité.

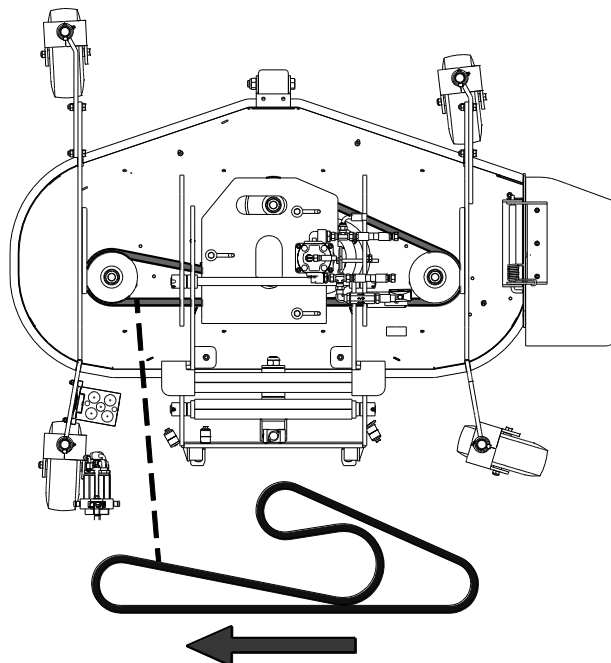


7.5 Vérification et serrage de la courroie

La tension et l'état de la courroie de transmission doivent être vérifiés au moins tous les ans au début de chaque saison de tonte, et en fonction de l'utilisation, quelques fois pendant la saison. La mauvaise tension de la courroie peut ne pas nécessairement être apparente à l'utilisateur, mais un glissement ou rupture soudain de la courroie peut entraîner une situation dangereuse ou endommager la tondeuse ou les lames. Le glissement de la courroie peut être indiqué par la réduction de la puissance de coupe, le bruit et la chaleur générés par le glissement ou par l'odeur de combustion.

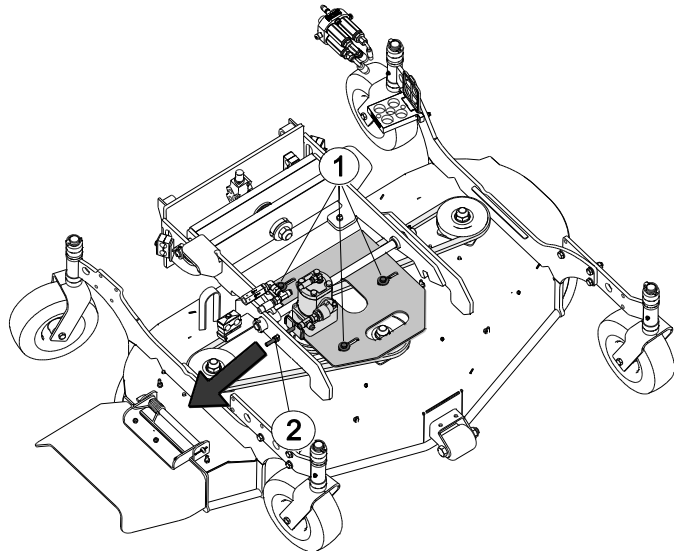
Pour vérifier la courroie, retirez le couvercle de protection du dessus de la tondeuse.

- Poussez la courroie horizontalement au niveau de sa section la plus longue entre les poulies en exerçant une force d'environ 50-80 N. Celle-ci équivaut à la force d'une charge de près de 5-8 kg.
- La courroie doit se déplacer d'environ 30-40 mm lorsque la charge est appliquée de manière horizontale. Vérifiez que la courroie est correctement serrée et pas trop également.
- Vérifiez de façon visuelle l'état de la courroie ; si la courroie est nettement usée ou que des matières s'y détachent, elle doit être remplacés



Si nécessaire, tendez la courroie en déplaçant le moteur hydraulique.

1. Desserrez les trois vis de la base du moteur hydraulique.
2. Après cela, la base du moteur hydraulique peut être déplacée avec la vis de serrage, jusqu'à ce que la tension de la courroie soit correcte.
3. Serrez les vis desserrées et vérifiez la tension de la courroie une fois de plus, car celle-ci peut changer lors du serrage.



8. Clauses de garantie

Avant Tecno Oy octroie à l'équipement de travail une garantie d'un an (12 mois) à partir de la date d'achat.

Les frais de réparation seront remboursés de la manière suivante dans le cadre de la garantie :

- Les frais de travail seront remboursés au cas où l'usine ne se charge pas elle-même de la réparation.
- L'usine fournit de nouveaux composants ou matériel matériels pour remplacer les pièces défectueuses.

Dans certains cas et sur accord mutuel, l'usine pourra rembourser au client le prix des composants achetés par ses soins.

La garantie ne couvre pas :

- Les tâches d'entretien courantes, ni les pièces détachées et d'usure nécessaires à celles-ci.
- Les dommages qui sont dus à une utilisation dans des conditions peu courantes ou à une utilisation inappropriée, à une négligence, à une modification de la structure sans autorisation expresse de Avant Tecno Oy, à l'utilisation d'une pièce détachée non originale ou au manque d'entretien.
- Les conséquences de ces anomalies, comme l'interruption du travail ou d'éventuels dommages supplémentaires.
- Les frais de voyage ou les coûts de fret occasionnés par la réparation.

EY-vaatimustenmukaisuusvakuutus
 EG-försäkran om överensstämmelse
 EU samsvarserklæring
 EF-overensstemmelseserklæring
 EC Declaration of Conformity
 EG-Konformitätserklärung
 Déclaration de conformité CE



Valmistaja / Tillverkare / Produsent / Producent / Manufacturer / Hersteller AVANT TECNO OY
 Fabricant:

Osoite / Adress / Adresse / Address / Adresse:

Ylötie 1
 33470 YLÖJÄRVI, FINLAND

Vakuutamme täten, että alla mainitut tuotteet täyttävät konedirektiivin turvallisuus- ja terveystaakumat (direktiivi 2006/42/EY muutoksineen). Seuraavia yhdenmukaistettuja standardeja on sovellettu /

Vi försäkrar härmed att nedan beskrivna produkter överensstämmer med hälso- och säkerhetskrav i EG-maskindirektiv (EG-direktiv 2006/42/EG som ändrat). Följande harmoniserade standarder har tillämpats /

Vi erklærer herved at produktet som er oppgitt under er i samsvar med forskriftene i Maskindirektivet (direktiv 2006/42/EC med endringer). Følgende harmoniserte standarder har blitt anvendt /

Vi erklærer herved, at nedenstående produkter er i overensstemmelse med bestemmelserne i maskindirektivet (direktiv 2006/42/EF indeholdende ændringer). Følgende harmoniserede standarder er anvendt /

We hereby declare that the products listed below are in conformity with the provisions of the Machinery Directive (directive 2006/42/EC as amended). The following harmonized standards have been applied /

Wir erklären hiermit, dass die nachstehend aufgeführte Maschine konform ist mit den Bestimmungen der EG-Maschinenrichtlinie (EG-Richtlinie 2006/42/EG mit Änderungen). Die folgende harmonisierte Normen wurden angewandt:

Nous déclarons par la présente que les produits mentionnés ci-dessous sont conformes aux exigences en matière de sécurité et de santé de la directive relative aux machines (directive 2006/42/CE, avec ses modifications) Les normes harmonisées suivantes ont été appliquées

SFS-EN ISO 12100, SFS-EN ISO 4413

Mallit / Modeller / Modeller / Modeller / Models / Modellen:

Avant	
Hydraulitoiminen ruohonleikkuri; Avant-kuormaajan työlaite Hydraulisk gräsklippare; arbetsredskap för Avant lastare Hydraulisk lenklipper; redskap for Avant minilastere Hydraulisk gräsklipper redskab til Avant Minilæssere Hydraulic lawn mower; attachment for Avant loaders Hydraulische Rasenmäher; Anbaugerät für Avant Radlader Tondeuse à commande hydraulique destinée à être utilisée avec les chargeuses Avant	A34528



4.8.2015 Ylöjärvi, Finland

Risto Käkelä,
 Toimitusjohtaja / Verkställande direktör / Administrerende direktør /
 Managing Director / Geschäftsführer / Directeur général



AVANT[®]